

SNAPIT 2.0 CONNECT

Multifunktions-SNAPIT 2.0-Adapter | Multifunctional SNAPIT 2.0 adapter |
Adaptateur multifonction SNAPIT 2.0 | Multifuncionele SNAPIT 2.0-adapter |
Adaptador SNAPIT 2.0 multifunción | Adattatore multifunzione SNAPIT 2.0
ART. 37001

D WICHTIG
Vor Montage und Gebrauch sorgfältig lesen. Aufbewahren für späteres Nachschlagen.

EN IMPORTANT
Read carefully before mounting and use. Keep for future reference.

F IMPORTANT
À lire attentivement avant le montage et l'utilisation. Conserver les instructions de montage et d'utilisation pour toute consultation ultérieure.

NL BELANGRIJK
Lees deze handleiding goed door vóór montage en gebruik. Bewaar hem voor later.

ES IMPORTANTE
Lea atentamente antes de montar y utilizar el producto. Conserve para futuras consultas.

IT IMPORTANTE
Leggere attentamente prima del montaggio e dell'utilizzo. Conservare le presenti istruzioni per poterle consultare anche in futuro.



tubus carrier systems GmbH Virnkamp 24 | 48157 Münster | Germany
www.tubus.com | www.racktime.com | contact@hebie-group.com



SNAPIT 2.0 CONNECT

Montage- und Gebrauchsanleitung
Mounting instructions and instructions for use
Instructions de montage et d'utilisation
Montagehandleiding en gebruiksaanwijzing
Instrucciones de montaje y uso
Istruzioni di montaggio ed utilizzo



D Voraussetzung für die Montage ist grundlegendes Wissen in der Fahrradtechnik. racktime empfiehlt dringend die Montage durch den Fachhandel. Falsche Montage kann zu schwerwiegenden Unfällen führen.
EN Basic knowledge of bicycle technology is required for mounting. racktime strongly recommends having a specialist retailer carry out the mounting work. Incorrect mounting can lead to serious accidents.
F Posséder des connaissances de base dans la technique du vélo est indispensable dans le cadre du montage. racktime recommande vivement de faire réaliser le montage par un revendeur spécialisé. Un montage incorrect peut entraîner des accidents graves.
NL Voorwaarde voor montage is basiskennis van de techniek van een fiets. racktime adviseert u daarom met klem de bagagedrager te laten monteren door een fietssnaker. Een verkeerde montage kan leiden tot ernstige ongevallen.
ES Para llevar a cabo el montaje es imprescindible tener conocimientos básicos sobre la técnica de bicicletas. racktime recomienda encarecidamente encargar el montaje a un distribuidor especializado. Un montaje incorrecto puede provocar accidentes graves.
IT Ai fini del montaggio, è essenziale possedere nozioni tecniche di base relative alla bicicletta. racktime consiglia comunque vivamente di affidare il montaggio ad un negozio specializzato. Un montaggio errato può causare gravi incidenti.



D Dieses Symbol warnt vor Fehlverhalten, das Gefahr für Leib und Leben zur Folge haben kann.
EN This symbol warns of misconduct that may endanger life and limb.
F Ce symbole met en garde contre une mauvaise conduite qui peut mettre la vie en danger et occasionner des blessures.
NL Dit symbool waarschuwt voor verkeerd gedrag dat kan leiden tot gevaar voor lijf en leden.
ES Este símbolo advierte de una negligencia que puede poner en peligro la vida y la integridad física.
IT Questo simbolo avverte di una possibile azione errata che potrebbe causare pericolo di vita.



D SNAPIT 2.0 CONNECT ist nicht für die Montage eines Kindersitzes zugelassen!
EN SNAPIT 2.0 CONNECT is not approved for mounting a child's seat!
F SNAPIT 2.0 CONNECT n'est pas homologué pour le montage d'un siège enfant !
NL Dit symbool waarschuwt voor verkeerd gedrag dat kan leiden tot gevaar voor lijf en leden.
ES Este símbolo advierte de una negligencia que puede poner en peligro la vida y la integridad física.
IT SNAPIT 2.0 CONNECT non è omologato per l'installazione di un seggiolino per bambini!
ES SNAPIT 2.0 CONNECT no está homologado para instalar un asiento infantil.



D Die maximal zulässige Belastung beträgt 12 kg.
EN The maximum permissible load is 12 kg.
F La charge maximale autorisée s'élève à 12 kg.
NL De maximaal toegestane belasting bedraagt 12 kg.
ES La carga máxima permitida es de 12 kg.
IT Il carico massimo consentito è di 12 kg.

Lieferumfang | Scope of supply | Contenu de la livraison | Leveringomvang | Piezas incluidas en el suministro | Dotazione della fornitura

- [1]**
1x | ART. 37011 |
Brücke | Bridge | Support | Brug | Puente | Ponte
- [2]**
4x | ART. 45640 | M6 x 40 mm |
ISO 7380 (TX)- A2-70
- [3]**
4x | ART. 40162 | M6 |
ISO 7090-6-140 HV-A2
- [4]**
4x | ART. 72530 |
Stoepen | Plug | Bouchon | Plug | Tapón | Tappo
- [5]**
4x | ART. 37012 |
Haken | Hook | Crochet | Haak | Gancho | Gancio
- [6]**
4x | ART. 41060 | M6

D Zur Montage benötigtes Werkzeug (nicht im Lieferumfang enthalten):
EN Tools required for mounting (not included in the scope of supply):
F Des outils sont nécessaires pour le montage (non inclus dans la livraison):
NL Voor montage heeft u nodig (niet bij levering inbegrepen):
ES Herramientas necesarias para el montaje (no incluidas en el suministro):
IT Attrezzatura necessaria per il montaggio (non fornita in dotazione):



5 mm
Drehmomentschlüssel mit Innensechskant | Torque wrench with hexagon socket |
Clé dynamométrique avec clé Allen | Momentsleutel met binnezskant |
Llave dinamoétrica con vaso hexagonal | Chiave dinamometrica con testa esagonale



D racktime empfiehlt, die ersten beiden Gewindgänge aller Schrauben per Hand einzu-drehen sowie eine mittelfeste, flüssige Schraubensicherung zu benutzen. Im Falle einer fehlerhaften Montage können sich lösende oder abbrechende Bauteile zu schweren Stürzen mit Gefahr für Leib und Leben führen. Ziehen Sie alle Schrauben mithilfe eines Drehmomentschlüssels an. Die Anzugsmomente sind in Nm (Newtonmeter) und ft-lb (foot-pound) angegeben. Lesen Sie ergänzend die Anleitung des Drehmomentschlüssel-Herstellers. Nur mit einwandfrei funktionierenden und unbeschädigten Werkzeugen kann eine einwandfreie Montage bzw. Demontage der Komponenten gewährleistet werden.

EN racktime recommends tightening the first two threads of all screws by hand and using a medium-strength liquid threadlocker. In case of incorrect mounting, components becoming loose or breaking off can lead to serious falls with danger to life and limb. **Tighten all screws using a torque wrench.** The tightening torques are specified in Nm (newton metres) and ft-lb (foot-pound). Read the instructions provided by the torque wrench manufacturer as well. Proper mounting or removal of the components can only be guaranteed if the tools are in perfect working order and undamaged.

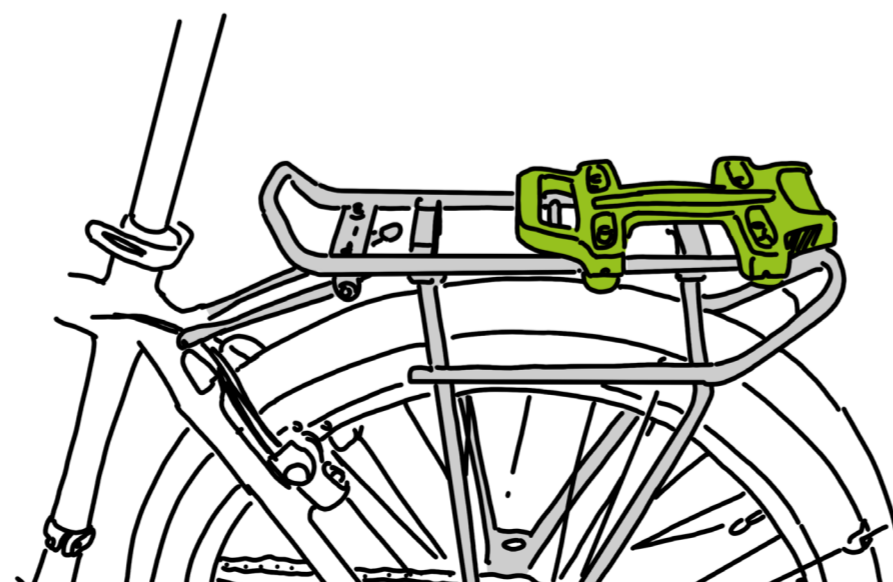
F racktime recommande de visser manuellement toutes les vis sans les serrer et d'utiliser un frein de vis liquide et semi-dur. En cas de montage incorrect, le desserrage ou la rupture des composants peuvent provoquer des chutes graves pouvant occasionner des blessures ou entraîner la mort. **Serrez l'ensemble des vis au moyen d'une clé dynamométrique.** Les couples de serrage sont indiqués en Nm (newton mètre) et en ft lb (pied-livre). Veuillez également lire les instructions d'utilisation du fabricant de la clé dynamométrique. Le montage ou le démontage correct des composants ne peut être garanti que si les outils sont en parfait état de fonctionnement et non endommagés.

NL racktime adviseert de eerste twee slagen van alle schroeven met de hand aan te draaien en een middelvast, vloeibaar schroefborgmiddel te gebruiken. Bij verkeerde montage kunnen onderdelen losraken of afbreken. Dit kan leiden tot valpartijen met ernstig letsel. **Draai alle schroeven aan met een momentsleutel.** De aandradmomenten staan aangegeven in Nm (Newtonmeter) en ft-lb (foot-pound). Lees daarnaast de handleiding van de fabrikant van de momentsleutel. Correcte montage en demontage van onderdelen kan alleen worden gegarandeerd met goed werkend en niet beschadigd gereedschap.

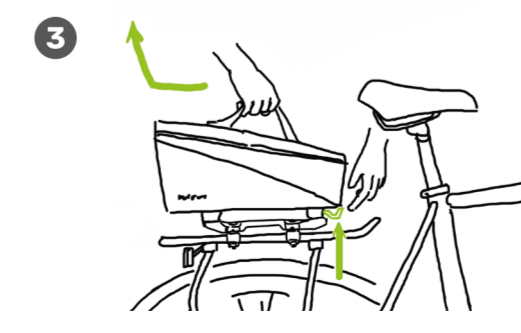
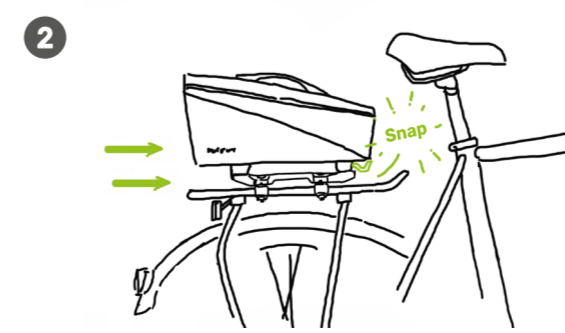
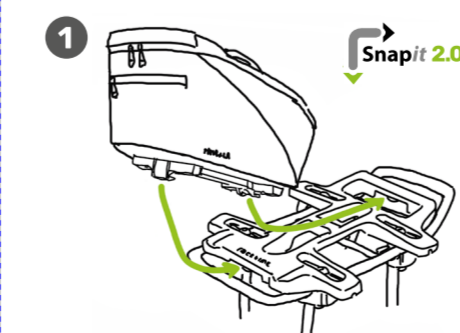
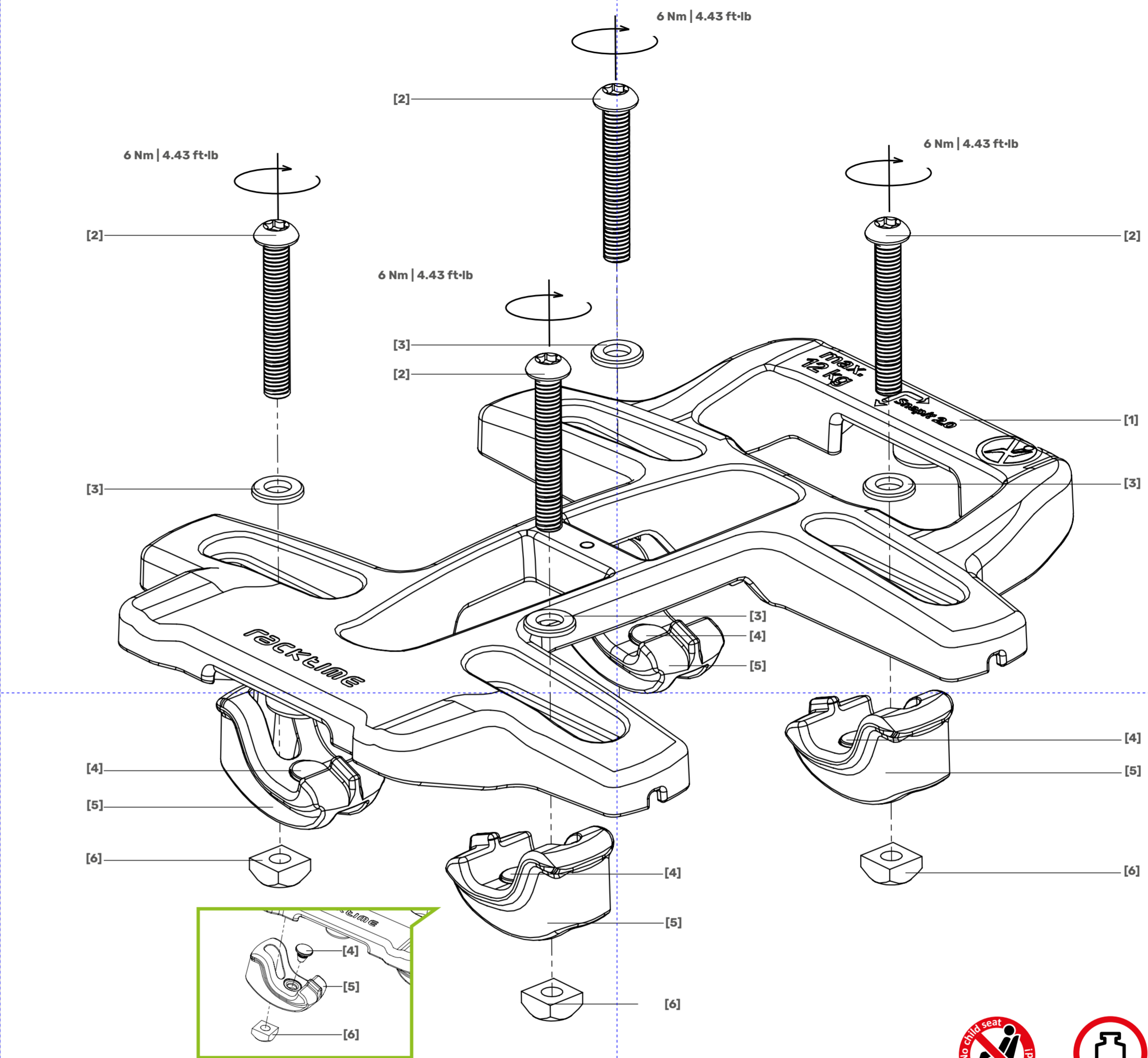
ES racktime recomienda enrosacar a mano las dos primeras vueltas de rosca de todos los tornillos y utilizar un fijador de tornillos líquido de firmeza media. En caso de montaje incorrecto, pueden desprenderse o romperse componentes que pueden provocar caídas graves y poner en peligro la vida y la integridad física del usuario. **Apriete todos los tornillos con ayuda de una llave dinamoétrica.** Los pares de apriete se expresan en Nm (newtons metro) y ft-lb (pies-libra). Para más información, consulte también las instrucciones del fabricante de la llave dinamoétrica. El correcto montaje y desmontaje de los componentes solo se puede garantizar si se utilizan herramientas en perfecto estado de funcionamiento y sin daños. racktime consiglia di avvitare i primi due giri di tutte le viti a mano e di utilizzare un frenafletti liquido a media resistenza. Nel caso di un montaggio scorretto, l'allentamento o la rottura di parti possono causare gravi cadute con conseguente pericolo di vita. **Serrare tutte le viti utilizzando una chiave dinamoetrica.** Le coppie di serraggio sono riportate in Nm (Newton metro) e ft-lb (foot-pound). A titolo complementare, leggere le istruzioni del costruttore della chiave dinamoetrica. Il montaggio e lo smontaggio corretto dei componenti possono venire garantiti solamente con attrezzi integri e correttamente funzionanti.

IT

D Hinweis: Die Abbildungen in dieser Anleitung dienen nur als Referenz. Das tatsächliche Produkt kann, abhängig von Modell und Spezifikation, abweichen.
EN Note: The illustrations in these instructions are for reference only. The actual product may vary depending on the model and specification.
F Remarque: Les illustrations des présentes instructions de montage et d'utilisation ne sont données qu'à titre indicatif. Le produit peut différer en fonction du modèle et des spécifications.
NL Opmerking: De afbeeldingen in deze handleiding zijn bedoeld als informatie. Uw product kan hiervan afwijken, afhankelijk van model en specificaties.
ES Nota: Las ilustraciones recogidas en estas instrucciones tienen carácter meramente de referencia. El producto real puede diferir, según el modelo y las especificaciones.
IT Attenzione: Le immagini contenute nelle presenti istruzioni sono solo di riferimento. Nella realtà, il prodotto può differire a seconda del modello e delle specificazioni.

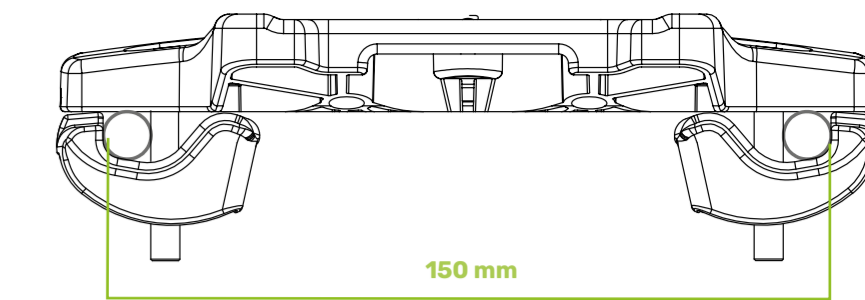


Montage | Mounting | Montage | Montage | Montage | Montaggio



12 kg

D Hinweis: nicht im Lieferumfang enthalten
EN Note: Not included in the scope of supply
F Remarque: non inclus dans la livraison
NL Let op: Niet in de leveringsomvang inbegrepen
ES Nota: No incluido en el suministro
IT Nota: Non fornita in dotazione



D Hinweis: Der Adapter darf nur auf Gepäckträgern montiert werden, deren Plattform aus Rohren mit kreisförmigem Querschnitt (Rundrohr, min. 8 mm | max. 18 mm) gefertigt sind. Die maximale Breite der Gepäckträgerplattform (Außenmaß) beträgt 150 mm.

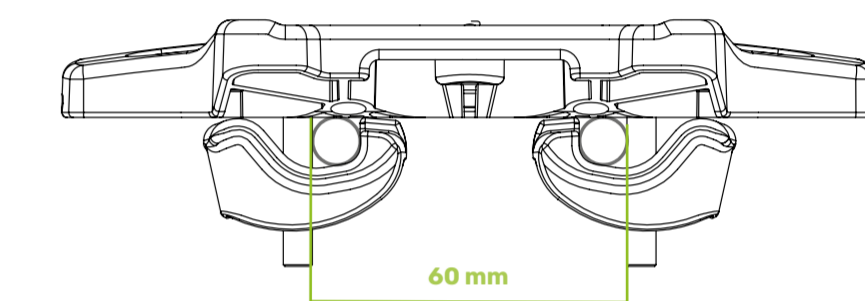
EN Note: The adapter may only be mounted on carriers whose platform is made of tubes with a circular cross-section (round tube, min. 8 mm | max. 18 mm). The maximum width of the carrier platform (external dimension) is 150 mm.

F Remarque: l'adaptateur doit uniquement être monté sur des porte-bagages dont la plateforme est fabriquée à partir de tubes avec une coupe transversale circulaire (tube rond, min. 8 mm | max. 18 mm). La largeur de la plateforme du porte-bagages (dimension extérieure) ne doit pas être supérieure à 150 mm.

NL Let op: De adapter mag alleen worden gemonteerd op bagagedragers waarvan het platform bestaat uit buizen met een cirkelvormige doorsnede (ronde buis, min. 8 mm | max. 18 mm). De maximale breedte van het bagagedragerplatform (buitenmaat) bedraagt 150 mm.

ES Nota: El adaptador solo puede montarse sobre portaequipajes cuya plataforma esté fabricada con tubos de sección circular (tubos redondos, min. 8 mm | máx. 18 mm). El ancho máximo de la plataforma del portaequipajes (dimensiones exteriores) es de 150 mm.

IT Nota: L'adattatore può essere montato solo su scaffali a cui piattaforma è costituita da tubi a sezione circolare (tubo rotondo, minimo 8 mm | massimo 18 mm). La larghezza massima della piattaforma portabagagli (dimensione esterna) è di 150 mm.



D Hinweis: Die minimale Breite der Plattform (Außenmaß) beträgt 60 mm.

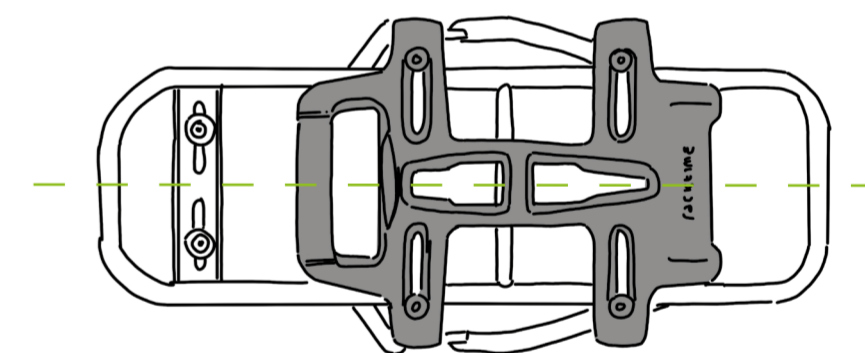
EN Note: The minimum width of the platform (external dimension) is 60 mm.

F Remarque: la largeur de la plateforme (dimension extérieure) ne doit pas être inférieure à 60 mm.

NL Let op: De minimale breedte van het platform (buitenmaat) bedraagt 60 mm.

ES Nota: El ancho mínimo de la plataforma (dimensiones exteriores) es de 60 mm.

IT Nota: La larghezza minima della piattaforma (dimensione esterna) è di 60 mm.



D Hinweis: Richten Sie SNAPIT 2.0 CONNECT mittig und gerade zur Längsachse des Gepäckträgers aus. Kontrollieren Sie regelmäßig (am besten vor jeder Fahrt) den festen Sitz des Adapters auf dem Gepäckträger. SNAPIT 2.0 CONNECT ist ausschließlich für die Verwendung mit einem racktime-SNAPIT 2.0-ADAPTER zugelassen.

EN Note: Align the SNAPIT 2.0 CONNECT centrally and parallel to the longitudinal axis of the carrier. Regularly check the secure fit of the adapter on the carrier (ideally before each trip). The SNAPIT 2.0 CONNECT is only approved for use with a racktime SNAPIT 2.0 ADAPTER.

F Remarque: positionnez SNAPIT 2.0 CONNECT au centre et de manière droite par rapport à l'axe longitudinal du porte-bagages. Contrôlez régulièrement (de préférence avant chaque déplacement) la fixation correcte de l'adaptateur sur le porte-bagages. SNAPIT 2.0 CONNECT est homologué exclusivement pour l'utilisation avec un ADAPTEUR SNAPIT 2.0 de racktime.

NL Let op: Plaats de SNAPIT 2.0 CONNECT in het midden en recht op de lengteas van de bagagedrager. Controleer regelmatig (bij voorkeur voor elke rit) of de adapter nog goed vastzit op de bagagedrager. De SNAPIT 2.0 CONNECT is alleen goedgekeurd voor gebruik met een racktime-SNAPIT 2.0-ADAPTER.


ES Nota: Coloque el SNAPIT 2.0 CONNECT en posición centrada y alineada con respecto al eje longitudinal del portaequipajes. Controle regularmente que el adaptador esté bien sujeto al portaequipajes (a poder ser, antes de cada uso). SNAPIT 2.0 CONNECT está homologado exclusivamente para utilizarse con el adaptador SNAPIT 2.0.


IT Nota: Allineare lo SNAPIT 2.0 CONNECT centralmente e diritto rispetto all'asse longitudinale del portapacchi. Controllare regolarmente (possibilmente prima di ogni viaggio) che l'adattatore sia ben saldo sul portapacchi. SNAPIT 2.0 CONNECT è omologato esclusivamente per l'uso con un adattatore racktime-SNAPIT 2.0.


DEUTSCH

1. Prüfen Sie vor der Montage des SNAP/IT 2.0 CONNECT, ob alle im Lieferumfang enthaltenen Teile vorhanden sind. Vergewissern Sie sich vor der Montage und der Benutzung des SNAP/IT 2.0 CONNECT, dass Ihr Gepäckträger für dessen Montage geeignet ist. Der SNAP/IT 2.0 CONNECT ist ausschließlich zur Benutzung in Verbindung mit einem originalen racktime SNAP/IT 2.0-ADAPTER geeignet und zugelassen. Bei Fragen zu Ihrem Fahrrad, dem Gepäckträger sowie der Montage und Benutzung des SNAP/IT 2.0 CONNECT kontaktieren Sie Ihren Fahrradhändler.

2. Es darf nur artikelspezifisches Montagematerial benutzt werden. Bitte beachten Sie die Anzugsmomente und Typbeschreibungen (Norm und Festigkeit) der einzelnen Befestigungselemente auf der Montage-skizze. **Anzugsmomente sind in Nm (Newtonmeter) und ft-lb (foot-pound) angegeben. Das korrekte Anzugsmoment wird mittels eines Drehmomentschlüssels erzielt.**

 **3. SNAP/IT 2.0 CONNECT ist für eine maximale Zuladung von 12 kg zugelassen.** Die maximale Zuladung des kombinierten Gepäckträgers und das maximale Gesamtgewicht des Fahrrades (siehe Herstellerangaben) dürfen dabei nicht überschritten werden.

 4. SNAP/IT 2.0 CONNECT ist nicht für die Befestigung eines Kindersitzes/ die Mitnahme eines Kindes zugelassen. Ebenfalls sind racktime-Gepäckträger grundsätzlich nicht für die Beförderung von Personen zugelassen. SNAP/IT 2.0 CONNECT ist nicht zur Befestigung eines Fahrradanhängers geeignet bzw. zugelassen.

 5. Eine bauliche Veränderung des SNAP/IT 2.0 CONNECT ist unzulässig. Sollten Sie bauliche Veränderungen am SNAP/IT 2.0 CONNECT oder am Gepäckträger vornehmen, gefährden Sie Ihre eigene und die Sicherheit anderer Verkehrsteilnehmer. Wir lehnen jede Haftung für Schäden ab, die durch die bauliche Veränderung der von uns hergestellten Produkte entstanden sind.

6. Der SNAP/IT 2.0 CONNECT sollte nach dem Ende seiner Lebensdauer nicht dem Hausmüll, sondern einer umweltgerechten Entsorgung zugeführt werden. Trennen Sie die unterschiedlichen Materialien (z. B. Alu, Stahl und Titan) und sorgen Sie für eine fachgerechte Wiederverwertung. Elektronische Bauteile (z. B. Rücklichter) sollen gemäß der europäischen WEEE-Richtlinie 2012/19/EU demontiert und getrennt in dafür vorgesehene Behälter entsorgt werden. Erkundigen Sie sich über die aktuellen Entsorgungswege im Fachhandel oder bei Ihrer Gemeindeverwaltung.

 **Überprüfen Sie vor jedem Fahrtantritt folgende sicherheitsrelevanten Punkte:**
1. Vergewissern Sie sich, dass das für das Fahrrad zulässige Gesamtgewicht (von Fahrrad, Fahrer/-in und Gepäck) nicht überschritten wird.

2. Vergewissern Sie sich, dass alle Befestigungsmittel Ihres Fahrrads (Schrauben, Muttern, Schnellspanner) fest angezogen und gesichert sind und dass der SNAP/IT 2.0 CONNECT sowie der Gepäckträger keine Beschädigungen aufweisen. Überprüfen Sie die Verschraubungen mit einem Drehmomentschlüssel nach den ersten 100 km Fahrt und danach alle 500 km gemäß den Vorgaben in dieser Anleitung.

3. Sorgen Sie für eine gleichmäßige Verteilung des Gepäcks auf Ihrem Fahrradgepäckträger, sodass rechts und links etwa das gleiche Gewicht angeordnet ist. Beachten Sie, dass das zusätzliche Mitführen von Gepäck das Fahrverhalten Ihres Fahrrads verändert (insbesondere beim Lenken und Bremsen). Gepäckstücke (Gepäcktaschen) sind nach den Angaben des Herstellers auf dem Gepäckträger zu befestigen. Gepäck muss gegen Verrutschen und Herunterfallen gesichert sein. Es dürfen keine losen Gurte oder Teile herabhängen, die sich im Lauftrad verfangen könnten.

4. Achten Sie darauf, dass Gepäckstücke so auf dem Gepäckträger befestigt sind, dass alle Reflektoren und Rückleuchten für andere Verkehrsteilnehmer/-innen gut erkennbar sind.

5. Aus Sicherheitsgründen sind alle Komponenten wie z. B. Körbe oder Taschen vor dem Transport des Rads auf einem Pkw (oder anderen Transportfahrzeugen) unbedingt zu entfernen!

Garantiebedingungen:


1. Es gilt die gesetzliche Gewährleistungsfrist von zwei Jahren (nach EU-Recht).


2. Produkte mit Gewährleistungsmängeln sind dem jeweiligen Importeur frei einzusenden. Die Adressen der jeweiligen Händler und Importeure finden Sie unter www.racktime.com. In Deutschland wenden Sie sich bitte an Ihren Fachhändler.


ENGLISH

1. Before mounting SNAP/IT 2.0 CONNECT, check whether all parts included in the scope of supply are present. Before mounting and using SNAP/IT 2.0 CONNECT, make sure that your carrier is suitable. The SNAP/IT 2.0 CONNECT is only suitable and approved for use in combination with an original racktime SNAP/IT 2.0 ADAPTER. In case of any questions about your bicycle, carrier, or mounting and using the SNAP/IT 2.0 CONNECT, please contact your bicycle retailer.


2. Only the mounting materials specific to the item may be used. Please note the tightening torques and type descriptions (standard and strength) of the individual fastening elements on the assembly diagram. **Tightening torques are provided in Nm (Newtonmeter) and ft-lb (foot-pound). The correct tightening torque is achieved by means of a torque wrench.**

 **3. SNAP/IT 2.0 CONNECT is approved for a maximum load of 12 kg.** The maximum load of the combined carrier and the maximum total weight of the bike (see manufacturer's information) must not be exceeded.

 4. SNAP/IT 2.0 CONNECT is not approved for the attachment of a child seat/carrying a child. racktime carriers are generally not approved for transporting persons. SNAP/IT 2.0 CONNECT is neither suitable nor approved for attachment to a bike trailer.

 5. Structural changes to the SNAP/IT 2.0 CONNECT are not permitted. If you make structural changes to the SNAP/IT 2.0 CONNECT or the carrier, you endanger your own safety and that of other road users. We do not accept any liability for damage caused by structural changes to the products manufactured by us.

6. At the end of its service life, the SNAP/IT 2.0 CONNECT should not be disposed of with household waste, it must be disposed of in an environmentally friendly manner. Separate the different materials (e.g. aluminium, steel and titanium) and ensure proper recycling. Electronic components (e.g. rear lights) should be dismantled and disposed of separately in designated containers in accordance with the European WEEE Directive 2012/19/EU. Ask your specialist retailer or local authority about the disposal routes currently available.

 **Check the following safety-relevant points before every journey:**
1. Make sure that the total weight allowed for the bicycle (made up of bicycle, rider and luggage) is not exceeded.

2. Make sure that all the fasteners on your bicycle (screws, nuts, quick-release skewers) are tight and secure, and that the SNAP/IT 2.0 CONNECT and the carrier are not damaged. Check the threaded connections with a torque wrench after the first 100 km of travel, and then every 500 km, according to the specifications in these instructions.

3. Ensure that the luggage is evenly distributed on your bicycle carrier so that weight is distributed approximately evenly on the right and left. Note that carrying additional luggage changes the handling of your bicycle (especially when steering and braking). Luggage (banners) must be attached to the carrier according to the manufacturer's instructions. Luggage must be secured against slipping and falling off. There must be no loose straps or parts hanging down that could get caught in the wheel.

4. Make sure that luggage is attached to the carrier in such a way that all reflectors and rear lights are clearly visible to other road users.

5. For safety reasons, all components such as baskets or panniers must be removed before the bike is transported on a car (or other vehicle)

Warranty conditions:


1. The statutory warranty period of two years applies (in accordance with EU law).


2. Products with defects under warranty are to be sent to the respective importer without charge. The addresses of the respective retailers and importers can be found at www.racktime.com. In Germany, please contact your specialist retailer.


FRANÇAIS

1. Avant de procéder au montage du SNAP/IT 2.0 CONNECT, vérifiez que vous disposez bien de toutes les pièces fournies. Avant le montage et l'utilisation du SNAP/IT 2.0 CONNECT, assurez-vous que votre porte-bagages est adapté à ce type de montage. SNAP/IT 2.0 CONNECT est homologué et adapté exclusivement pour l'utilisation avec un adaptateur original SNAP/IT 2.0 DE RACKTIME. Si vous avez des questions relatives à votre vélo, au porte-bagages ainsi qu'au montage et à l'utilisation du SNAP/IT 2.0 CONNECT, veuillez contacter votre revendeur de vélos.


2. Seuls des accessoires de montage spécifiques à l'article peuvent être utilisés. Veuillez respecter les couples de serrage et les descriptions du type (norme et résistance) des différents éléments de fixation sur le schéma de montage. **Les couples de serrage sont indiqués en Nm (newton-mètre) et en ft-lb (foot-pound). Le couple de serrage correct est obtenu à l'aide d'une clé dynamométrique.**

 **3. SNAP/IT 2.0 CONNECT est homologué pour une charge maximale de 12 kg.** La charge maximale du porte-bagages combiné et le poids total maximal du vélo (voir indications du fabricant) ne doivent pas être dépassés.

 4. SNAP/IT 2.0 CONNECT n'est pas homologué pour la fixation d'un siège enfant /le transport d'un enfant. De même, les porte-bagages racktime ne sont en principe pas homologués pour le transport des personnes. Le SNAP/IT 2.0 CONNECT n'est pas adapté ni homologué pour la fixation d'une remorque de vélo.

 5. Il est interdit de modifier la structure du SNAP/IT 2.0 CONNECT. Si vous deviez effectuer des modifications structurelles sur le SNAP/IT 2.0 CONNECT ou au niveau du porte-bagages, vous mettriez en danger votre propre sécurité ainsi que celle des autres usagers de la route. Nous déclinons toute responsabilité dans le cadre de dommages survenus en raison d'une modification structurelle des produits que nous fabriquons.

6. À la fin de sa vie, le SNAP/IT 2.0 CONNECT ne doit pas être jeté dans les ordures ménagères, mais faire l'objet d'une élimination respectueuse de l'environnement. Séparez les différents matériaux (p. ex., aluminium, acier et titane) et assurez un recyclage approprié. Les composants électroniques (p. ex., feux arrière) doivent être démontés et séparés dans des récipients prévus à cet effet conformément à la directive européenne DEEE 2012/19/UE. Ask your specialist retailer or local authority about the disposal routes currently available.

 **Avant chaque déplacement, vérifiez les points de sécurité suivants :**
1. Assurez-vous que le poids total autorisé pour le vélo (du vélo, du/de la cycliste et des bagages) n'est pas dépassé.

2. Assurez-vous que tous les moyens de fixation de votre vélo (vis, écrous, fixations rapides) sont bien fixés et serrés, et que le SNAP/IT 2.0 CONNECT ainsi que le porte-bagages ne présentent aucun défaut. Contrôlez les raccords vissés au moyen d'une clé dynamométrique après les 100 premiers kilomètres puis tous les 500 km conformément aux spécifications stipulées dans les présentes instructions.

3. Assurez une répartition homogène des bagages sur les porte-bagages du vélo de sorte qu'il y ait le même poids à droite et à gauche. Veillez à ce que le transport de bagages supplémentaires n'altère pas votre façon de rouler à vélo (en particulier dans les virages et lorsque vous freinez !). Les bagages (sacs) doivent être fixés sur le porte-bagages conformément aux instructions du fabricant. Il convient de s'assurer que les bagages ne peuvent pas glisser et tomber. Aucune sangle ni aucun élément ne doit pendre et risquer de s'accrocher dans la roue.

4. Veillez à ce que les bagages soient fixés sur le porte-bagages de telle sorte que tous les catadioptres et les feux arrière soient bien visibles des autres usagers de la route.

5. Pour des raisons de sécurité, tous les composants tels que les paniers ou sacs doivent impérativement être retirés avant de transporter le vélo sur une voiture (ou tout autre véhicule de transport) !

Conditions de garantie :


1. Le délai de garantie légal de deux ans s'applique (conformément à la législation européenne).

2. Les produits présentant des défauts couverts par la garantie doivent être renvoyés gratuitement à l'importateur. Les adresses des revendeurs et des importateurs sont disponibles sur www.racktime.com. En Allemagne, veuillez contacter votre revendeur spécialisé.


NEDERLANDS

1. Controleer of alle onderdelen die tot de levering behoren aanwezig zijn voordat u de SNAP/IT 2.0 CONNECT monteert. Controleer voor montage en gebruik van de SNAP/IT 2.0 CONNECT of de bagagedrager geschikt is voor de montage van dit product. De SNAP/IT 2.0 CONNECT is uitsluitend geschikt en goedgekeurd voor gebruik in combinatie met een originele racktime-SNAP/IT 2.0-ADAPTER. Bij vragen over uw fiets, de bagagedrager en/of de montage van de SNAP/IT 2.0 CONNECT kunt u contact opnemen met uw fietsenvakhandel.

2. Er mag alleen montage materiaal worden gebruikt dat specifiek is voor het artikel. Let op de aandrAIMomenten en typeaanduidingen (standaard en sterkte) van de afzonderlijke bevestigingsmiddelen, zoals vermeld in het montageschema. **De aandrAIMomenten worden vermeld in Nm (Newtonmeter) en ft lb (foot-pound). Gebruik een momentsleutel om het juiste aandrAIMoment te waarborgen.**

 **3. SNAP/IT 2.0 CONNECT is toegelaten voor een maximale belasting van 12 kg.** De maximale belasting van de gecombineerde bagagedrager en het maximale totaalgewicht van de fiets (zie de informatie van de fabrikant) mogen niet worden overschreden.

 4. SNAP/IT 2.0 CONNECT is niet goedgekeurd voor de bevestiging van een kindertje/het vervoeren van een kind. In het algemeen zijn racktime-bagagedragers niet goedgekeurd voor het vervoeren van personen. De SNAP/IT 2.0 CONNECT is niet geschikt of goedgekeurd om een fietskar aan te bevestigen.

 5. U mag de constructie van de SNAP/IT 2.0 CONNECT niet veranderen. Het veranderen van de constructie van de SNAP/IT 2.0 CONNECT of de bagagedrager brengt uw eigen veiligheid en die van andere weggebruikers in gevaar. Wij zijn niet aansprakelijk voor enige schade die wordt veroorzaakt door een wijziging in de constructie van door ons gemaakte producten.

6. Lever de SNAP/IT 2.0 CONNECT aan het einde van zijn levensduur in bij de milieustraat. Dit product hoort niet bij het huishoudelijk afval. Scheid het metaal (zoals aluminium, staal en titanium) zo goed mogelijk en zorg voor een correcte recycling. Afgedankte elektrische en elektronische apparatuur (bijv. achterlichten) moet worden gedemonteerd volgens de WEEE-richtlijn 2012/19/EU. Lever deze onderdelen in bij de milieustraat of andere inleverpunten. Of informeer bij uw gemeente waar u deze onderdelen kunt inleveren.

 **Controleer uit veiligheidsoverwegingen voor elke rit de volgende punten:**
1. Let op dat u binnen het maximaal toegestane totaalgewicht van de fiets (fiets, berijder en bagage) blijft.

2. Controleer of alle bevestigingsmiddelen van uw fiets (bouten, moeren, snelspanners) goed vastzitten en of de SNAP/IT 2.0 CONNECT en de bagagedrager niet zijn beschadigd. Controleer dit met een momentsleutel overeenkomstig de vereisten in deze handleiding, na 100 km met de fiets met standaard te hebben gereden, en daarna na 500 km.

3. Zorg ervoor dat de bagage gelijkmatig op de bagagedrager van de fiets is verdeeld, zodat het gewicht aan de rechter- en linkerkant ongeveer gelijk is. Denk eraan dat het rijgedrag van uw fiets verandert wanneer u bagage meeneemt. Dit geldt vooral voor het sturen en remmen. Bevestig bagage en fetstassen op de bagagedrager volgens de instructies van de fabrikant. Maak de bagage goed vast om te voorkomen dat deze verschuift en/of eraf valt. Zorg ervoor dat riempjes of andere onderdelen niet naar beneden hangen. Deze kunnen anders in het wiel terechtkomen.

4. Zorg ervoor dat de bagage zo op de bagagedrager is bevestigd dat alle reflectoren en achterlichten duidelijk zichtbaar zijn voor andere weggebruikers.

5. Haal alle onderdelen, zoals fietsmanden en -tassen altijd van de bagagedrager af voordat u de fiets vervoert op een auto of ander transportmiddel

Garantievoorwaarden:


1. De wettelijke garantietermijn van twee jaar (overeenkomstig EU-wetgeving) is van toepassing.


2. Producten met gebreken kunnen gefrankeerd geretourneerd worden aan de importeur. De adressen van dealers en importeurs vindt u op www.racktime.com. In Duitsland kunt u contact opnemen met uw fietsenvakhandel.


ESPAÑOL

1. Antes de montar el SNAP/IT 2.0 CONNECT, cerciórese de que, efectivamente, el suministro incluya todas las piezas necesarias. Antes de montar y usar el SNAP/IT 2.0 CONNECT, asegúrese de que su portaequipajes es apto para el montaje. El SNAP/IT 2.0 CONNECT es apto y está homologado exclusivamente para su uso en combinación con el adaptador original racktime SNAP/IT 2.0. Si le surge cualquier duda acerca de su bicicleta, el portaequipajes, así como el montaje y el uso del SNAP/IT 2.0 CONNECT, póngase en contacto con su comercio de bicicletas.


2. Solo debe utilizarse el material de montaje específico del producto. Observe los pares de apriete y las descripciones de tipo (estándar y resistencia) de los distintos elementos de fijación que se indican en el esquema de montaje. **Los pares de apriete se indican en Nm (newton metros) y ft-lb (pie-libra). Utilice una llave dinamométrica para asegurarse de que los pares de apriete sean los correctos.**

 **3. SNAP/IT 2.0 CONNECT está homologado para portar una carga máxima de 12 kg.** No está permitido superar la carga máxima del portaequipajes combinado y el peso total máximo de la bicicleta (véase las indicaciones del fabricante).

 4. SNAP/IT 2.0 CONNECT no está homologado para fijar un asiento infantil ni para llevar a un niño. Del mismo modo, los portaequipajes racktime no están homologados para transportar personas. El SNAP/IT 2.0 CONNECT no es apto ni está homologado para fijar un remolque de bicicleta.

 5. No está permitido modificar la estructura del SNAP/IT 2.0 CONNECT. Si realiza modificaciones en la estructura del SNAP/IT 2.0 CONNECT o en el portaequipajes, pone en riesgo su propia seguridad y la de otros usuarios de la vía pública. Declinamos cualquier tipo de responsabilidad por daños imputables a una modificación estructural de los productos que fabricamos.

6. Al finalizar su vida útil, el SNAP/IT 2.0 CONNECT no debe desecharse junto con la basura doméstica, sino que debe eliminarse de manera respetuosa con el medioambiente. Separe los diferentes materiales (p. ej., aluminio, acero y titanio) y asegúrese de reciclarlos correctamente. Los componentes electrónicos (p. ej., luces traseras) deben desmontarse conforme a la Directiva RAEE 2012/19/UE y desecharse por separado en los contenedores previstos para ello. Infórmese en el distribuidor especializado o en su ayuntamiento sobre las vías de eliminación actuales.

 **Antes de emprender la marcha, compruebe los siguientes puntos relevantes para la seguridad:**
1. Asegúrese de que no se supera el peso total permitido para la bicicleta (suma de bicicleta, ciclista y equipaje).

2. Compruebe que todos los elementos de fijación de su bicicleta (tornillos, tuercas, cierres rápidos) estén bien apretados y asegurados, y que el SNAP/IT 2.0 CONNECT así como el portaequipajes no presenten daños. Compruebe las uniones atornilladas con una llave dinamométrica después de los primeros 100 km de marcha y después cada 500 km según las especificaciones de estas instrucciones.

3. Distribuya el equipaje de manera uniforme en su portaequipajes, de manera que el peso sea más o menos el mismo a la izquierda y a la derecha. Tenga en cuenta que llevar equipaje modifica el comportamiento de marcha de la bicicleta (especialmente al dirigir y frenar). Los bultos del equipaje (bolsas de equipaje) deben fijarse al portaequipajes según las indicaciones del fabricante. El equipaje debe estar asegurado para evitar que resbale y caiga. No debe haber correas sueltas ni piezas colgando que puedan enredarse en la rueda.

4. Asegúrese de que los bultos estén fijados en el portaequipajes de manera que todos los reflectores y luces traseras queden bien visibles para el resto de usuarios de la vía pública.

5. Por motivos de seguridad, antes de transportar la bicicleta en un coche (u otro vehículo de transporte) deben retirarse todos los componentes, como cestas o bolsas.

Condiciones de garantía:


1. Se aplica el periodo de garantía legal de dos años (según legislación comunitaria).


2. Los productos con defectos de garantía deberán enviarse al importador correspondiente sin coste alguno. Las direcciones de los respectivos distribuidores e importadores pueden consultarse en www.racktime.com. En Alemania puede ponerse en contacto con su distribuidor especializado.


ITALIANO

1. Prima del montaggio del SNAP/IT 2.0 CONNECT, controllare che siano presenti tutti i pezzi contenuti nella fornitura. Prima del montaggio e dell'uso dello SNAP/IT 2.0 CONNECT, assicurarsi che il portapacchi sia idoneo al montaggio. SNAP/IT 2.0 CONNECT è idoneo e omologato esclusivamente per l'uso insieme ad un adattatore originale racktime SNAP/IT 2.0. In caso di domande sulla vostra bicicletta, sul portapacchi come anche sul montaggio e l'uso del SNAP/IT 2.0 CONNECT contattate il vostro rivenditore specializzato.

2. Deve essere utilizzato solamente materiale specifico per il montaggio. Osservare le coppie di serraggio e le descrizioni tipologiche (norma e resistenza) dei singoli elementi di fissaggio riportate sullo schema di montaggio. **Le coppie di montaggio sono indicate in Nm (newtonmetri) e ft-lb (foot-pound). La coppia di serraggio corretta viene ottenuta utilizzando una chiave dinamometrica.**

 **3. SNAP/IT 2.0 CONNECT è omologato per un carico massimo di 12 kg.** Il carico massimo del portapacchi combinato e il peso massimo totale della bicicletta (vedere le specifiche del produttore) non devono essere superati.

 4. SNAP/IT 2.0 CONNECT non è omologato per il fissaggio di un seggiolino per bambini/per trasportare bambini. Allo stesso modo, i portapacchi racktime non sono generalmente omologati per il trasporto di passeggeri. Il SNAP/IT 2.0 CONNECT non è idoneo né omologato per il fissaggio di un rimorchio per biciclette.

 5. Non è ammesso apportare modifiche costruttive al SNAP/IT 2.0 CONNECT. Se dovessero venire apportate modifiche costruttive al SNAP/IT 2.0 CONNECT o al portapacchi, viene messa a rischio la propria sicurezza e quella degli altri partecipanti al traffico. Decliniamo ogni responsabilità per i danni causati dalla modifica strutturale dei prodotti da noi fabbricati.

6. Il SNAP/IT 2.0 CONNECT non deve essere smaltito con i rifiuti domestici al termine della sua vita utile, ma in modo ecologico. Separare i diversi materiali (ad esempio, alluminio, acciaio e titanio) e assicurarne il corretto riciclaggio. I componenti elettronici (ad es. le luci posteriori) devono essere smontati in conformità alla direttiva europea WEEE 2012 / 19 / EU e smaltiti separatamente in appositi contenitori. Informatevi sulle attuali modalità di smaltimento presso i rivenditori specializzati o le autorità locali.

 **Osservare i seguenti punti relativi alla sicurezza prima di ogni partenza:**
1. Assicuratevi che il peso totale della bicicletta (bicicletta, ciclista e bagagli) non venga superato.

2. Assicuratevi che tutti gli elementi di fissaggio sulla bicicletta (bulloni, dadi, forcelle a sgancio rapido) siano ben stretti e fissati e che il SNAP/IT 2.0 CONNECT e il portapacchi non siano danneggiati. Controllate i collegamenti a vite con una chiave dinamometrica dopo i primi 100 km di guida e poi ogni 500 km secondo le specifiche di questo manuale.

3. Assicuratevi che i bagagli siano distribuiti in modo uniforme sul portabaci, in modo che il peso sia circa uguale a destra e a sinistra. Si noti che il trasporto di bagagli aggiuntivi modifica la maneggevolezza della bicicletta (soprattutto in fase di sterzata e frenata). I bagagli (borse) devono essere fissati al portapacchi secondo le istruzioni del produttore. I bagagli devono essere protetti contro lo scivolamento e la caduta. Non devono esserci cinghie o parti pendenti che possano impigliarsi nella ruota.

4. Assicuratevi che i bagagli siano fissati al portapacchi in modo che tutti i catarifrangenti e le luci posteriori siano chiaramente visibili agli altri utenti della strada.

5. Per motivi di sicurezza, tutti i componenti come cestini o borse devono essere rimossi prima di trasportare la bicicletta su un'auto (o un altro mezzo di trasporto)

Condizioni di garanzia:

1. Si applica il periodo di garanzia legale di due anni (secondo la normativa UE).

2. I prodotti con difetti di garanzia devono essere inviati gratuitamente al rispettivo importatore. Gli indirizzi dei rispettivi rivenditori e importatori sono disponibili sul sito www.racktime.com. In Germania, rivolgersi al proprio rivenditore specializzato.

	D Hier finden Sie weiteres Zubehör zum SNAP/IT 2.0 CONNECT (QR-Code).
	EN Find further accessories for the SNAP/IT 2.0 CONNECT here (QR code).
	F Vous trouverez ici des accessoires supplémentaires pour le SNAP/IT 2.0 CONNECT (code QR).
	NL Hier vindt u meer toebehoren voor SNAP/IT 2.0 CONNECT (QR-code).
	ES Aquí encontrará más accesorios del SNAP/IT 2.0 CONNECT (código QR).
	IT Qui sono disponibili ulteriori accessori per il SNAP/IT 2.0 CONNECT (codice QR).