

FOLDIT ADJUSTABLE 2.0

Hinterradträger | Rear carrier | Porte-bagages (roue arrière) | Achterdrager

● Art. 095310-001 (24-29") ● Art. 095310-003 (24-29")

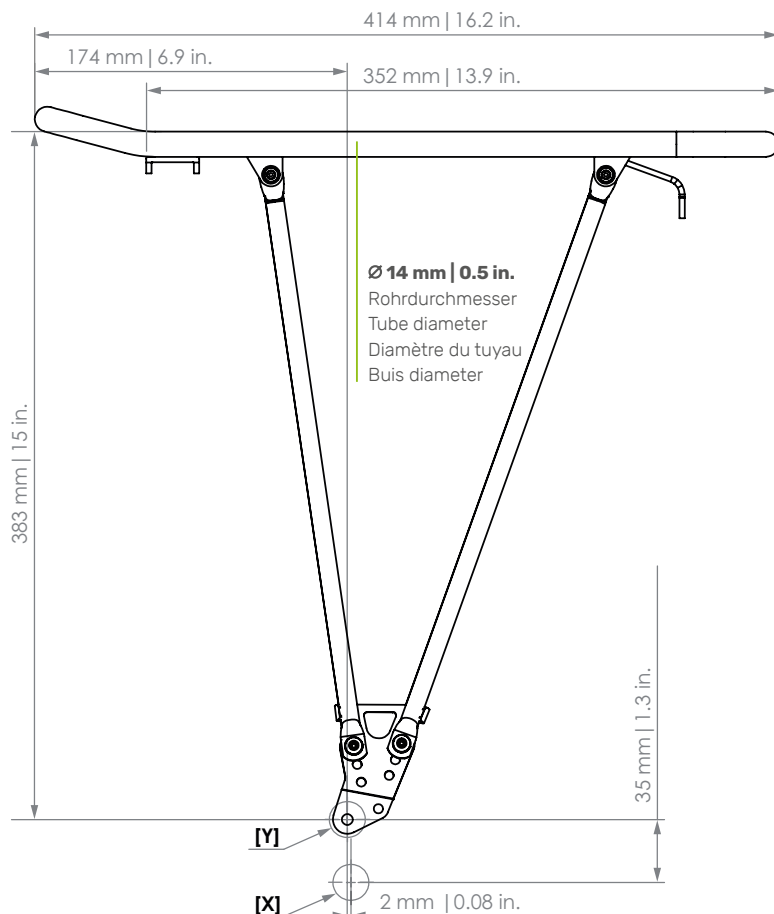


D Der Gepäckträger ist nicht für die Montage eines Kindersitzes zugelassen!

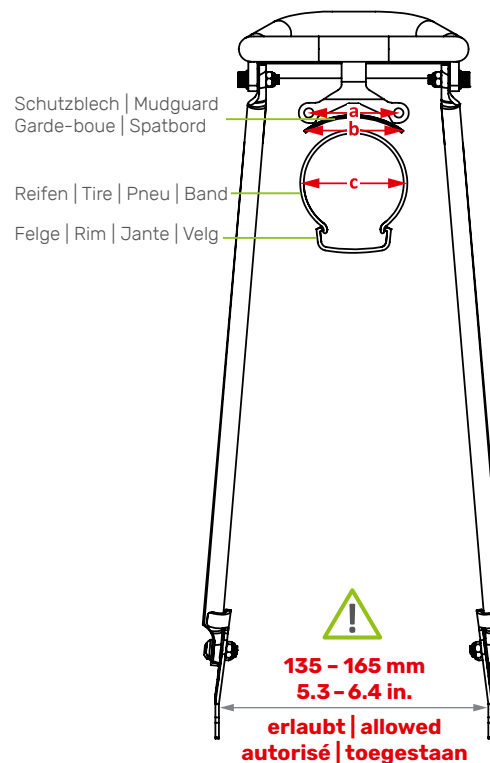
EN The carrier is not allowed for mounting a child seat!

F Le porte-bagages n'est pas homologué pour supporter un siège enfant !

NL Gebruik de bagagedrager niet voor de bevestiging van een kinderzitje!



- D** Die Maßangaben (in mm) zu Schutzblech und Reifen beziehen sich auf ein gängiges 28"-Trekkingrad und sind Richtwerte. Diese Richtwerte für Reifen- und Schutzblechfreiheit beziehen sich auf die Bezugspunkte [X] (Mittelpunkt der Hinterradnabenachse) und [Y] (Mittelpunkt des Anschraubpunktes des Gepäckträgers).
- EN** The dimensions (in mm) for the mudguard and the tire refer to a common 28" trekking bike and are values for orientation. These guide values for tire and mudguard clearance relate to the reference points [X] (center point of the rear hub axle) and [Y] (center point of the screw-on point of the carrier).
- F** Les dimensions (en mm) pour le garde-boue et le pneu se rapportant à un vélo trekking 28" conventionnel et sont des valeurs standards. Ces valeurs indicatives pour le jeu du pneu et du garde-boue se réfèrent aux points de référence [X] (point central de l'axe du moyeu de roue arrière) et [Y] (point central du point de vissage du porte-bagages).
- NL** De afmetingen (in mm) van het spatbord en de band verwijzen naar een standaard 28 inch toerfiets en dienen ter oriëntatie. Deze richtwaarden voor band- en spatbordafstand hebben betrekking op de referentiepunten [X] (middenpunt van de achternaafas) en [Y] (middenpunt van het schroefpunt van de bagagedrager).



- PATENT-PENDING -

a: 50 mm | 1.9 in.
Lochabstand für Rücklicht | hole spacing for rear light |
distance entre les trous | Gatafstand voor het achterlicht

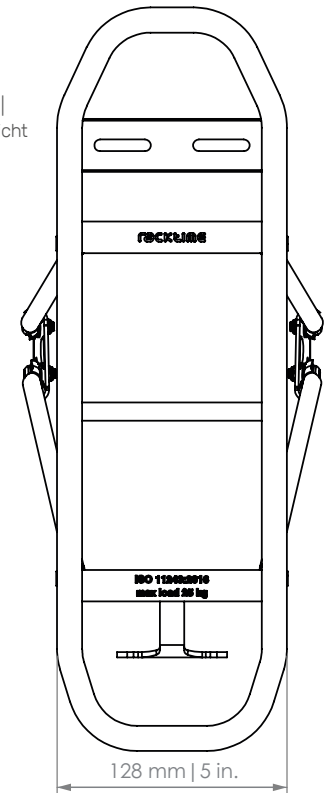
b: max. 82 mm | 3.2 in. (Alumee)
Schutzblechbreite | Mudguard width |
Garde-boue largeur | Spatbord breedte

max. 68 mm | 2.6 in. (Rainline)
Schutzblechbreite | Mudguard width |
Garde-boue largeur | Spatbord breedte

c: max. 79 mm | 3.1 in.
Reifenbreite ohne Schutzblech [bis 28"]
Tire width without mudguard [up to 28"]
Pneu largeur sans garde-boue [jusqu'à 28"]
Band breedte zonder spatbord [tot 28"]

max. 79 mm | 3.1 in. (Alumee)
Reifenbreite mit Schutzblech [bis 28"]
Tire width with mudguard [up to 28"]
Pneu largeur avec garde-boue [jusqu'à 28"]
Band breedte met spatbord [tot 28"]

max. 60 mm | 2.3 in. (Rainline)
Reifenbreite mit Schutzblech [bis 28"]
Tire width with mudguard [up to 28"]
Pneu largeur avec garde-boue [jusqu'à 28"]
Band breedte met spatbord [tot 28"]



D Für Irrtümer und Druckfehler übernehmen wir keine Haftung. Änderungen vorbehalten.

EN We accept no liability arising from errors and mistakes. Subject to change.

F Nous déclinons toute responsabilité en cas d'erreurs, de fautes d'impression. Sous réserve de modifications.

NL Voor fouten en drukfouten aanvaarden wij geen aansprakelijkheid. Onderhevig aan verandering.